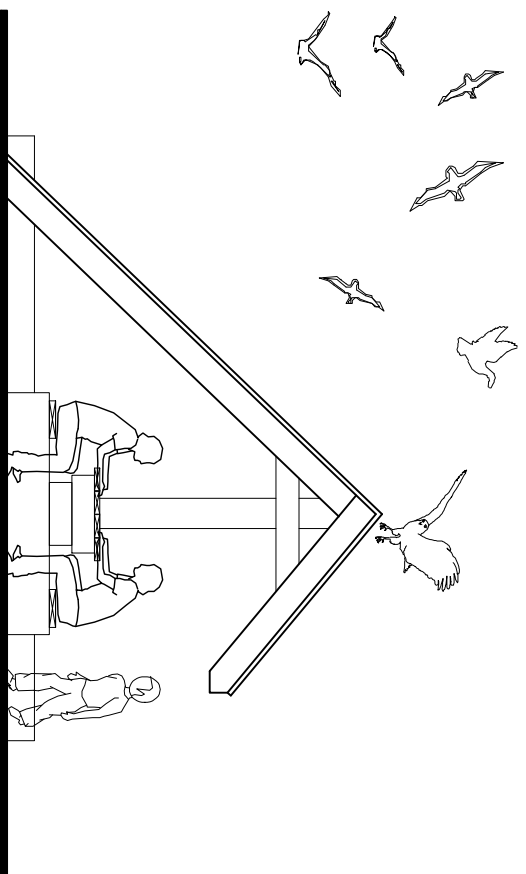
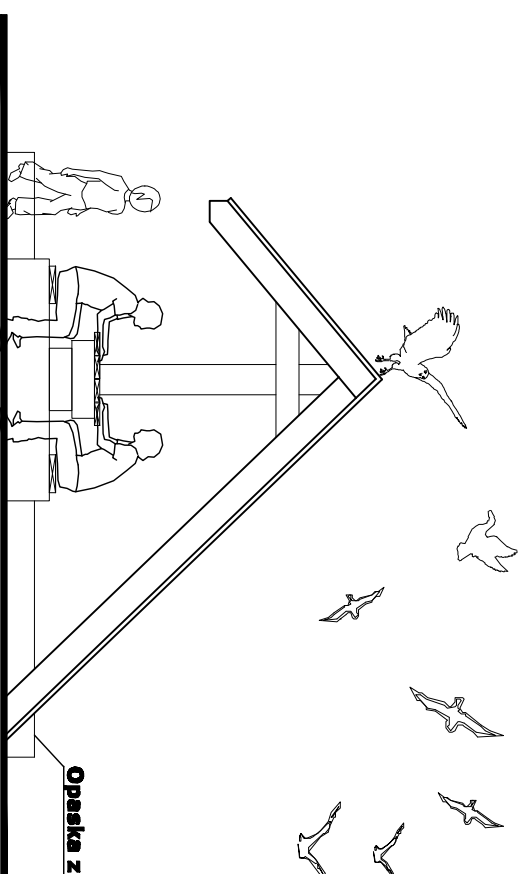


LEGENDA:

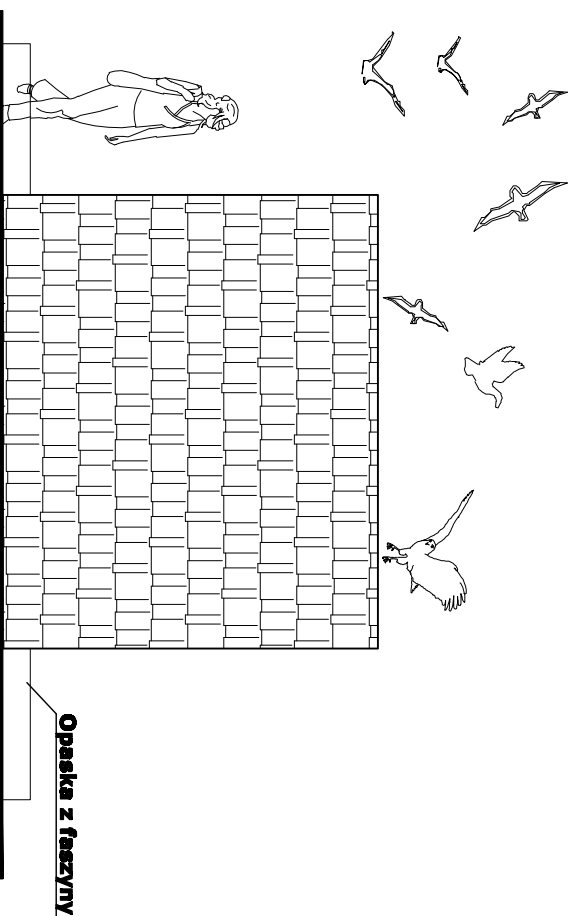
WSZYSTKIE ELEMENTY DREWNIANE
ZABEZPIECZONE ŚRODKAMI PRZECIWKO
DZIAŁANIOM CZYNNIKOM ATMOSFERYCZNYM
W KOLORZE NATURALNYM.
POKRYCIE DACHU GONTEM DREWNIANYM.



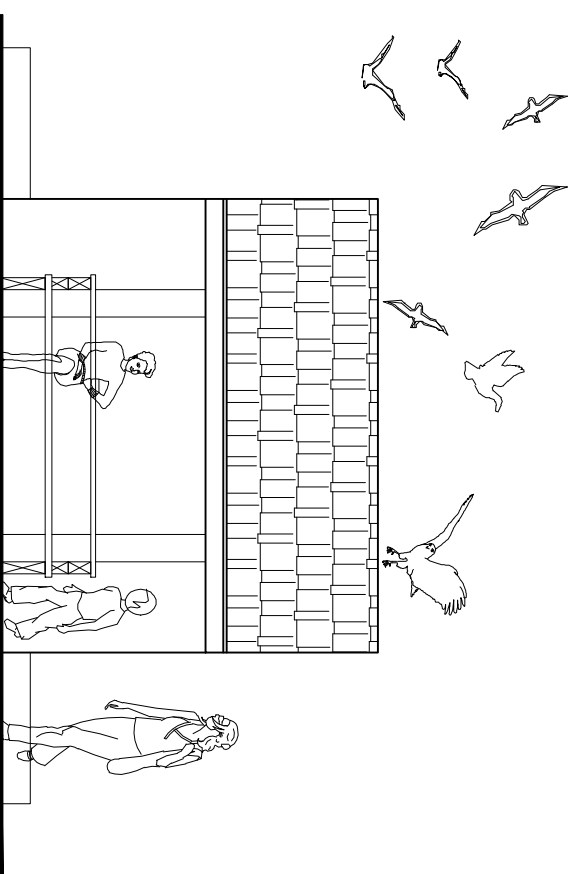
WIDOK I



WIDOK II



WIDOK III



WIDOK IV

Jednostka projektowa: BIURO PROJEKTOWE ul. Gen. Wł. Sikorskiego 28 lok. 7, 18-100 Łapy, tel/fax: 66-715-91-13 mgr inż. Maciej Pieróg e-mail: b.projekt@wp.pl	
Investycja: PROJEKT ŁAWOSTOKÓW.	
Investor: NARWAŃSKIE TOWARZYSTWO OCHRONY ŚRODOWISKA, UHOWO, UL. KOLEJOWA 8, GMINA 18-100 ŁAPY.	
Nazwa Drużyny: WIDOK I, WIDOK II, WIDOK III, WIDOK IV	
Nr uprawnień:	Podpis:
Projektant: Tadeusz Pieróg	BL/149/78 BL/198/85
Współpraca: mgr inż. Maciej Pieróg	
Skala: 1:50	Data: 14.03.2014 r.
PROJEKT CHRONIONY PRAWEM AUTORSKIM	
<small>Ustawa z dnia 4 lutego 1994 r. o prawie autorskim i prawach pokrewnych (Dz. U. z 2004 r. Nr 94, poz. 893 z późn. zmianami)</small>	