

- KROKIEWIE**  
 K-1 8x20cm  
 K-2 8x18cm
- PODCIĄGI**  
 P-1 14x16cm  
 P-2 14x16cm
- SŁUPY**  
 S-1 20x20cm  
 S-2 16x16cm
- MIECZE**  
 M-1 10x12cm
- DESKA OKAPOWA**  
 DK-1 2,5x20cm

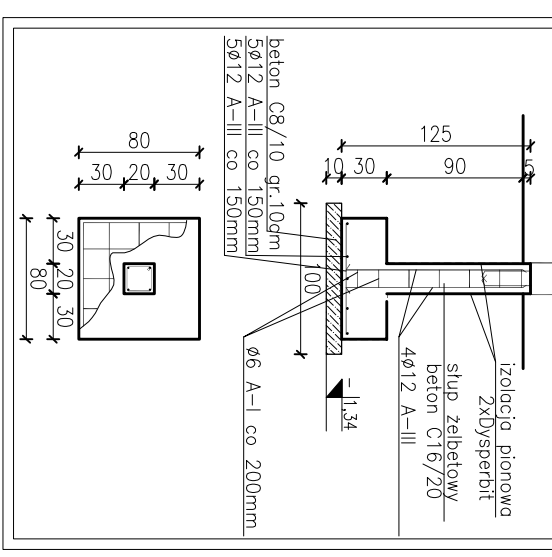
**WARSTWY PRZEGRÓD POZIOMYCH:**

<b>p1</b>	PODŁOGA NA GRUNCIE
5cm	kamień polny
5cm	podszycie cementowo-piaskowa
25cm	zagęszczony piasek
<b>p2</b>	KONSTRUKCJA DACHOWA
	wiór osikowy
5x5cm	łaty
3x3cm	kontakty
2,5cm	folia wstępnego krycia
8x18cm	deskowanie pełne
	krokwie

**WARSTWY PRZEGRÓD PIONOWYCH:**

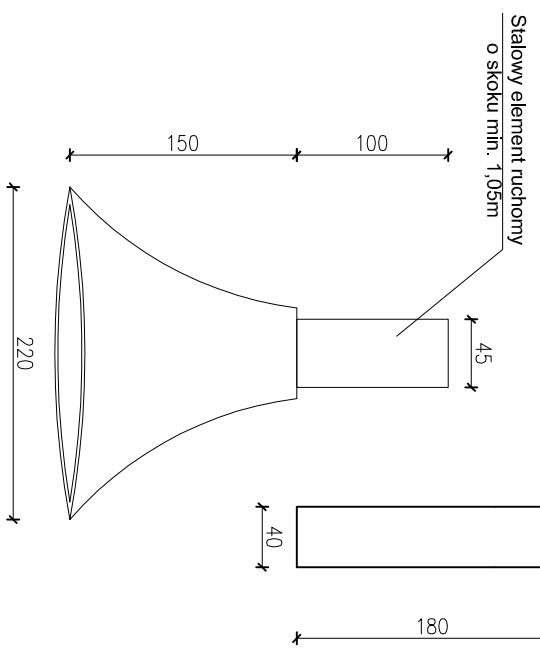
<b>s1</b>	STOPA FUND. ZAG. W GRUNCIE
20x20cm	dysperbit x 2 - hydroizolacja przeciw wilg.
	słup z betonu C16/20 o wys. 95cm
	dysperbit x 2 - hydroizolacja przeciw wilg.

**Stopa fundamentowa St-1  
 SKALA 1:50**



**UWAGA:**

- \* pokrycie dachu wiórem osikowym,
- \* posadzka z kamienia polnego,
- \* WIĘŻBA ORAZ ELEMENTY KONSTRUKCYJNE - drewno sosnowe lub świerkowe kl. C-30 odpowiednio zabezpieczone i zaizolowane przeciwoogniowo oraz przed działaniem czynników atmosferycznych,



**Jednostka projektowa:**

**BIURO PROJEKTOWE  
 MACIEJ PIERÓG**

**UL. GŁÓWNA 42, 18-100 ŁĄPY  
 TEL. (85) 715 31 13**

**Investycja:**  
 PROJEKT BUDOWLANY BUDYNKU SOCJALNO-GOSPODARCZEGO I WIATY EDUKACYJNEJ W MIEJSCOWOŚCI KUROWO NA DZIAŁCE O NR GEOD. 4/3, GMINA 18-204 KOBYLIN BORZYMY.

**Investor:**  
 NARWIANSKI PARK NARODOWY  
 KUROWO 10  
 18-204 KOBYLIN BORZYMY.

**Nazwa rysunku:**  
 PRZEKRÓJ A-A

**Faza opracowania**  
 Wiatła edukacyjna

<b>Projektant:</b>	Tadeusz Pieróg	<b>Nr uprawnień:</b>	Podpis:
<b>Współpraca:</b>	mgr inż. Maciej Pieróg		
<b>Skala:</b>	1:50	<b>Data:</b>	03-02-2011r.
		<b>Nr rys.</b>	5

**PROJEKT CHRONIONY PRAWEM AUTORSKIM**  
 Ustawa z dnia 4 lutego 1994 r. o prawie autorskim i prawach pokrewnych (Dz. U. z 2006 r. Nr 90, poz. 631 z późn. zm.)